

2. MAKSYMALNE WYMIARY

Rodzaj siatki	Maksymalna szerokość moskitiery z prowadnicami [mm]	Maksymalna wysokość moskitiery ze skrzynką [mm]
RNSMKT-1,6	2000*	1600
RNSMKT-2,5	2000*	2500

* w przypadku moskitiery MZH / MZN zamontowanej w oknie dachowym (pod kątem do 45°) maksymalna szerokość moskitiery z prowadnicami to 1500 mm.

3. WYMIAROWANIE



Wymiary moskitiery określa się według wymiarów wnęki okiennej.



Oznaczenia:

S - SZEROKOŚĆ WNEKI [mm]

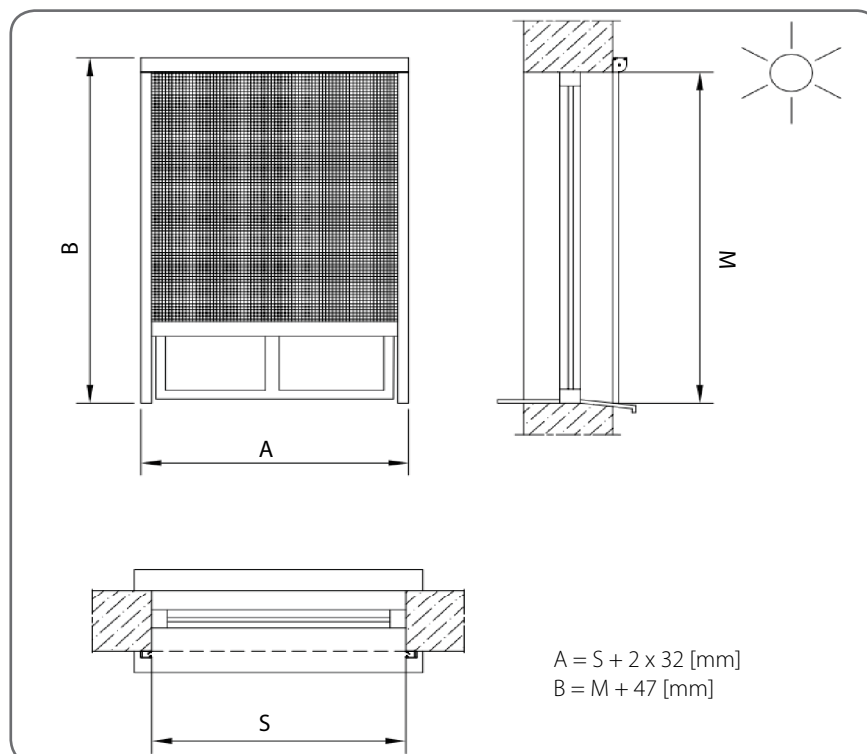
M - WYSOKOŚĆ WNEKI [mm]

A - SZEROKOŚĆ MOSKITIERY [mm]

B - WYSOKOŚĆ MOSKITIERY [mm]

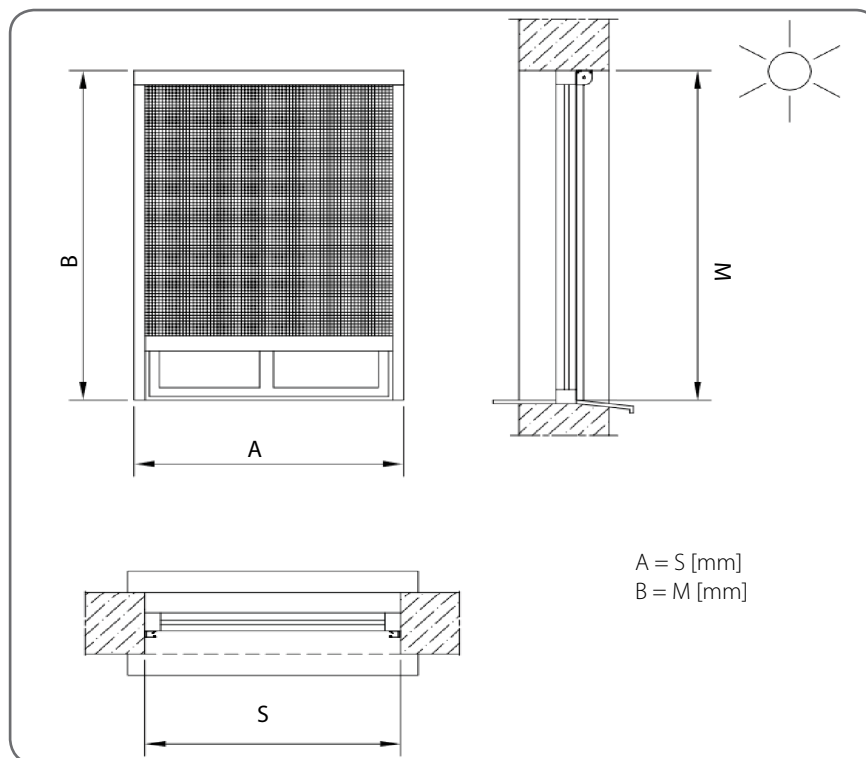
3.1. Wymiarowanie systemu MZN i MZH na oknie pionowym

3.1.1. Montaż na ścianie



Stosowane prowadnice **PPZ 32 MZN**.

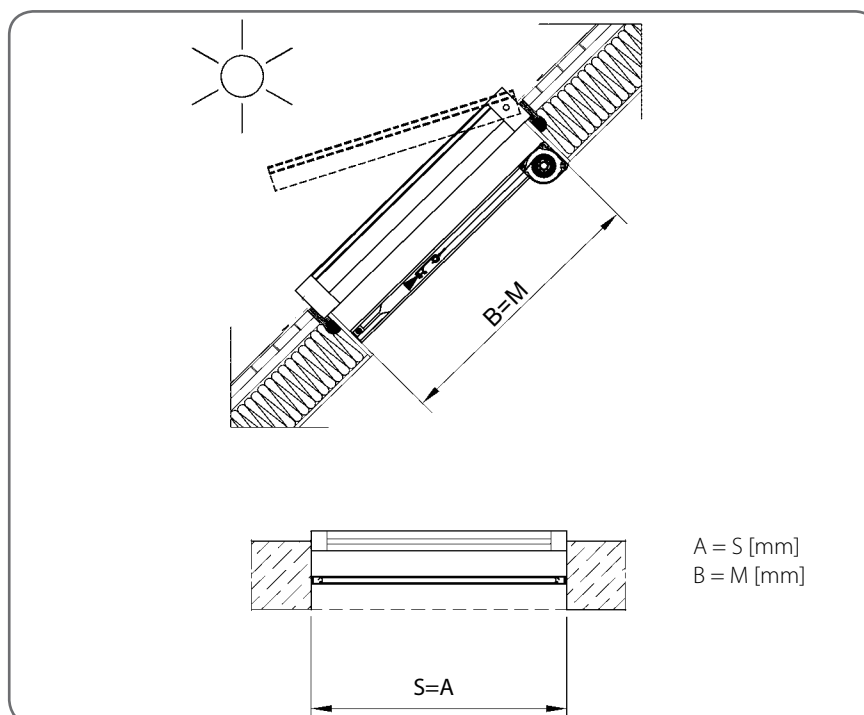
3.1.2. Montaż we wnęce



⚠ Stosowane prowadnice **PPZ 32 MZN** lub **PPZ 32/ODS MZN**.

3.2. Wymiarowanie systemu MZN z AluClick na oknie dachowym

3.2.1. Montaż we wnęce



⚠ Stosowane prowadnice **PPZ 32 MZN** lub **PPZ 32/ODS MZN**.