

2. WYMIAROWANIE



Oznaczenia:

S - SZEROKOŚĆ WNEKI [mm]

M - WYSOKOŚĆ WNEKI [mm]

X - SZEROKOŚĆ ROLETY [mm]

Y - WYSOKOŚĆ ROLETY [mm]

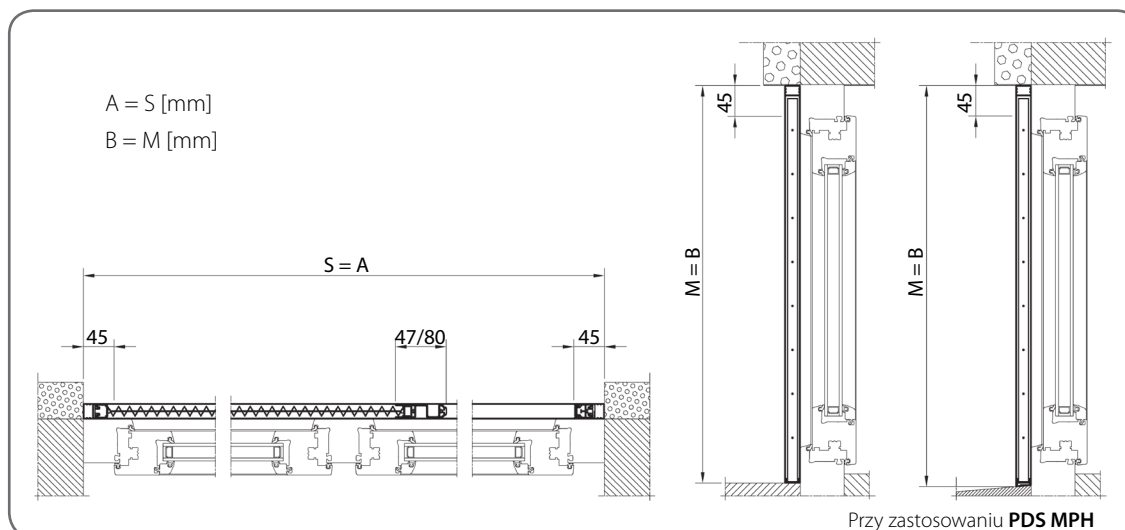
W - SZEROKOŚĆ OKNA/DRZWI [mm]

Z - WYSOKOŚĆ OKNA/DRZWI [mm]

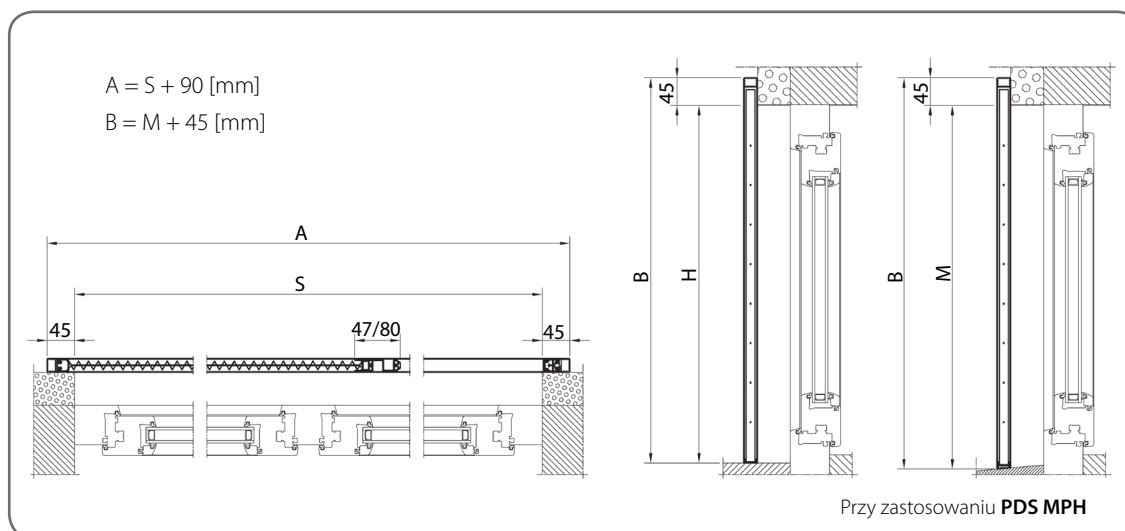
A - SZEROKOŚĆ MOSKITIERY [mm]

B - WYSOKOŚĆ MOSKITIERY [mm]

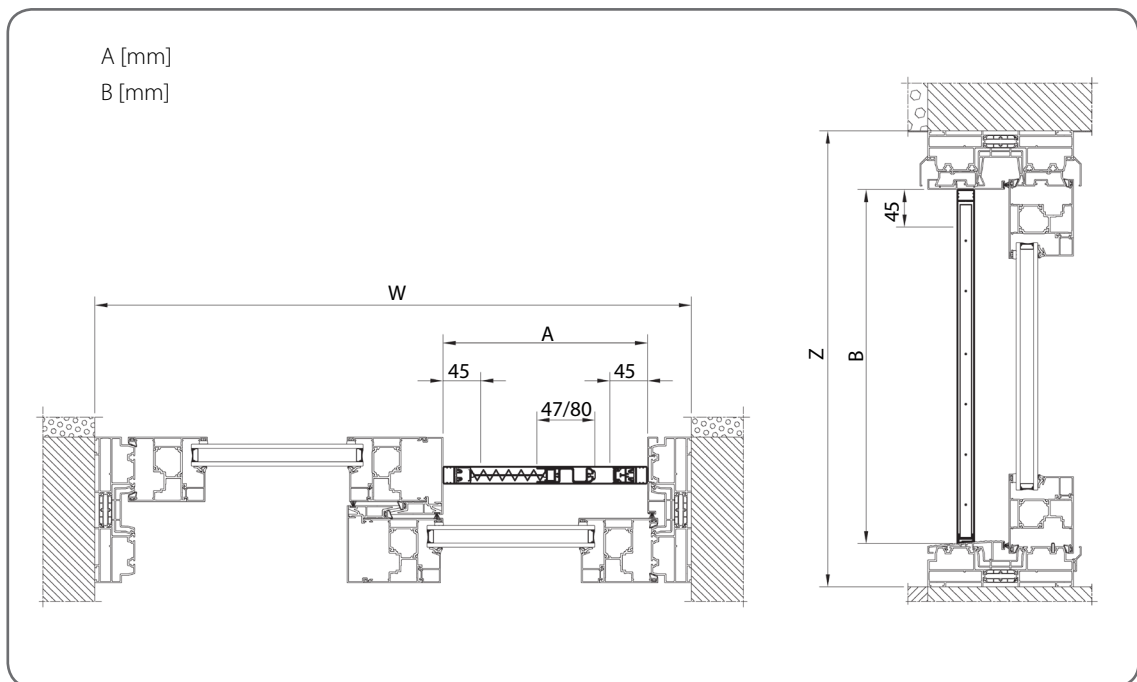
2.1. Montaż we wnęce



2.2. Montaż na ścianie



2.3. Montaż z drzwiami typu HS



2.4. Montaż z roletą we wnęce

2.4.1. Rolety w systemach podtynkowych SP i SP-E

