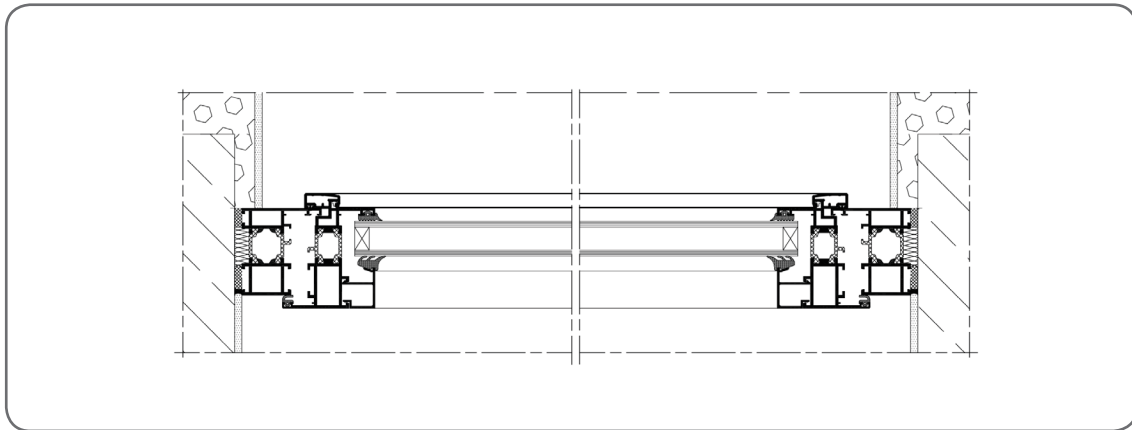


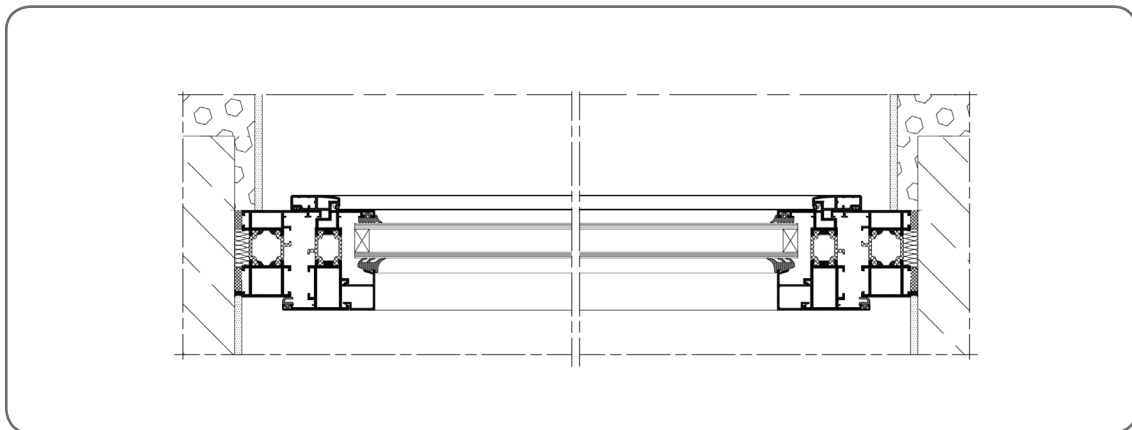
III MOSKITIERA RAMKOWA STAŁA MRSZ

1. PRZYKŁADY MONTAŻU

1.1. Moskitiera ramkowa stała MRSZ (PG MRSZ)

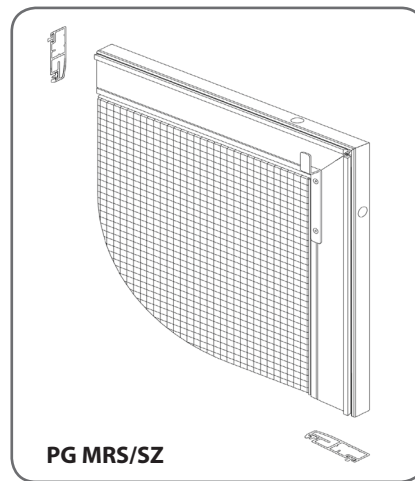
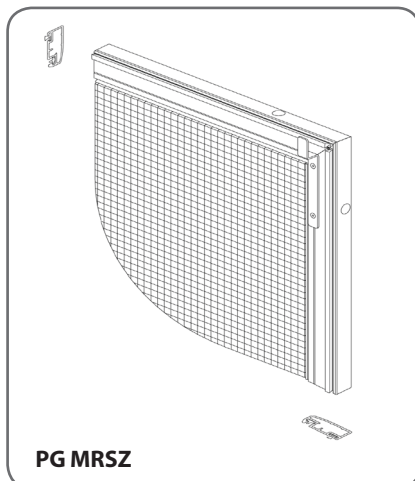


1.2. Moskitiera ramkowa stała MRSZ (PG MRS/SZ)



1.3. Warianty montażu ramki

1.3.1. Moskitiera ramkowa stała z narożnikiem zewnętrznym



2. MAKSYMALNE WYMIARY

	Maksymalne wymiary moskitiery [mm]	
	ramka z profilu PG MRSZ	ramka z profilu PG MRS/SZ
bez profilu łączącego	1500 x 1500	2000 x 2000
z profilem łączącym PL MRS	1500 x 2500	2000 x 3000

3. WYMIAROWANIE



Oznaczenia:

A - SZEROKOŚĆ MOSKITIERY [mm]

B - WYSOKOŚĆ MOSKITIERY [mm]

X - POMIAR SZEROKOŚCI [mm]

Y - POMIAR WYSOKOŚCI [mm]

3.1. Moskitiera ramkowa stała z narożnikiem wewnętrznym

3.1.1. Zastosowanie profilu PG MRSZ

