

3 | WYMIAROWANIE MOSKITIERY MRO

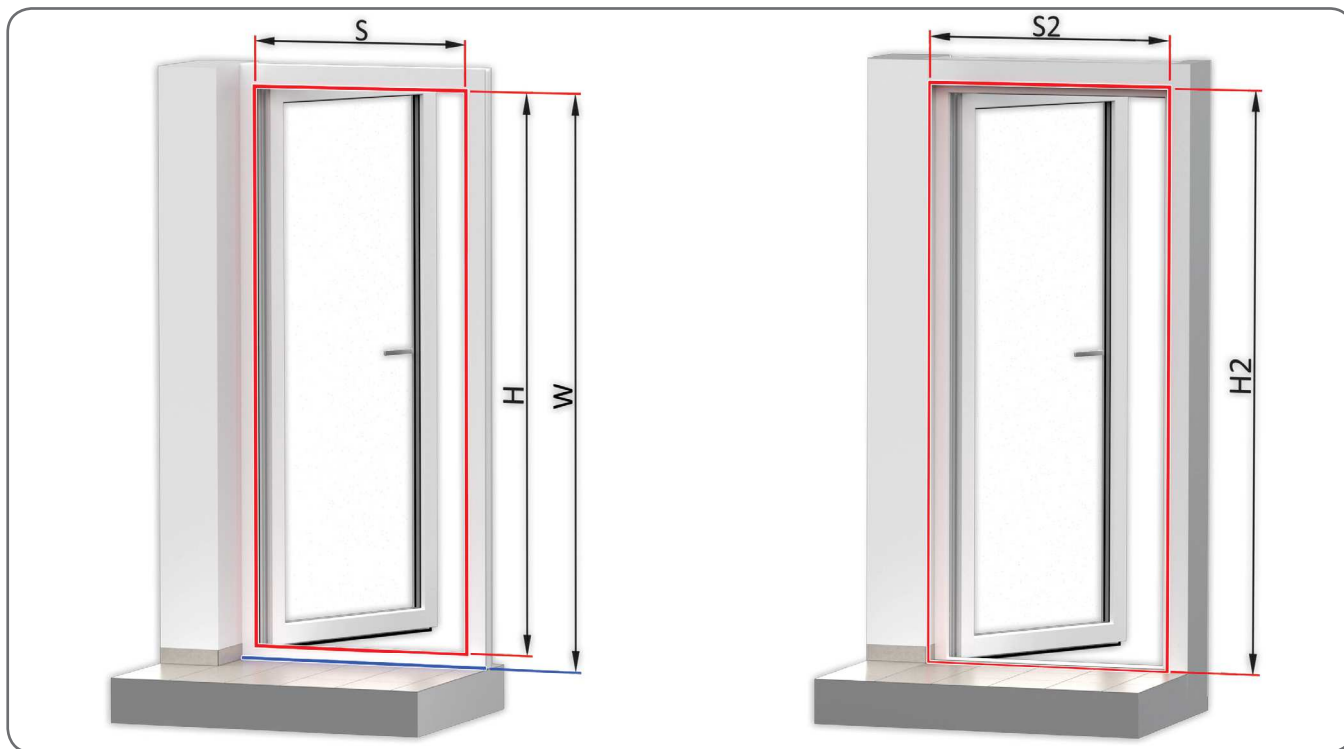


W sytuacji montażu moskitiery otwieranej, należy wymiary skrzydła ustalać indywidualnie korzystając ze schematu.

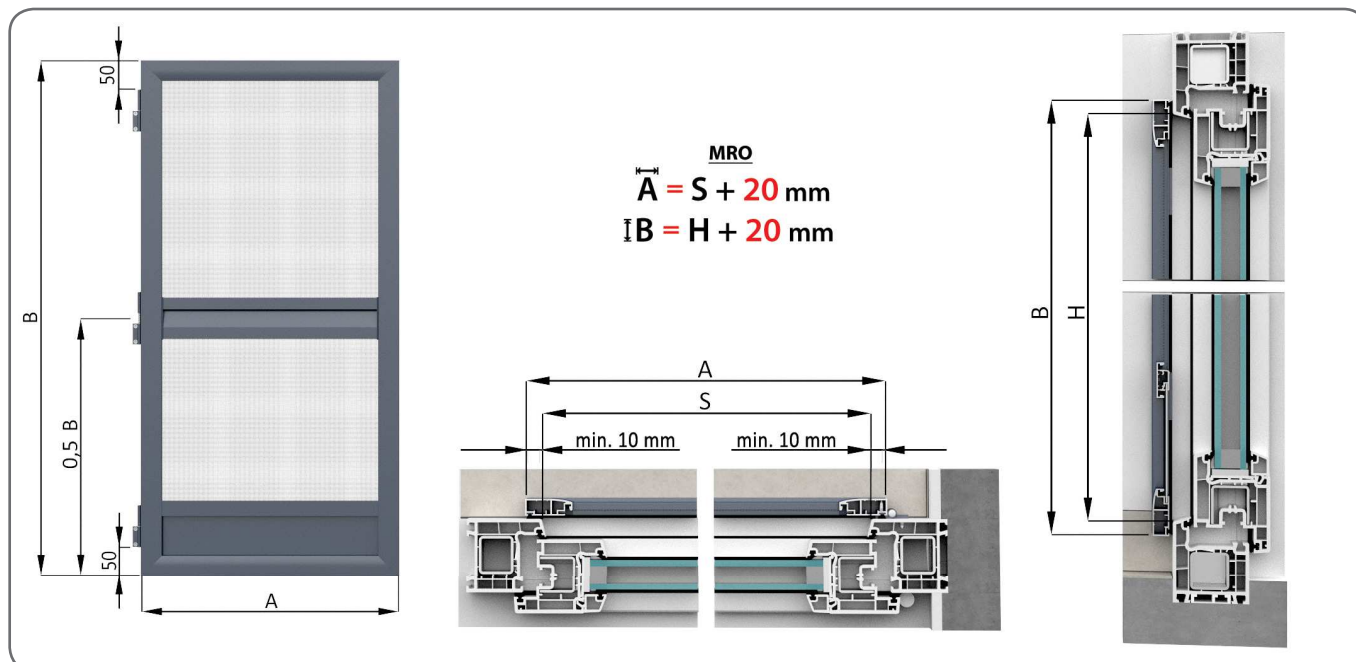
Podczas montażu skrzydła moskitiery należy bezwzględnie przestrzegać zachowania pionu i poziomu ramki. Brak utrzymania prostokątności ramki i podłoża może skutkować nieprawidłowym doszczelnieniem i funkcjonowaniem moskitiery.

Wymiary moskitiery określa się według wymiarów otworu okiennego/drzwiowego lub wymiarów wnęki okiennej/drzwiowej.

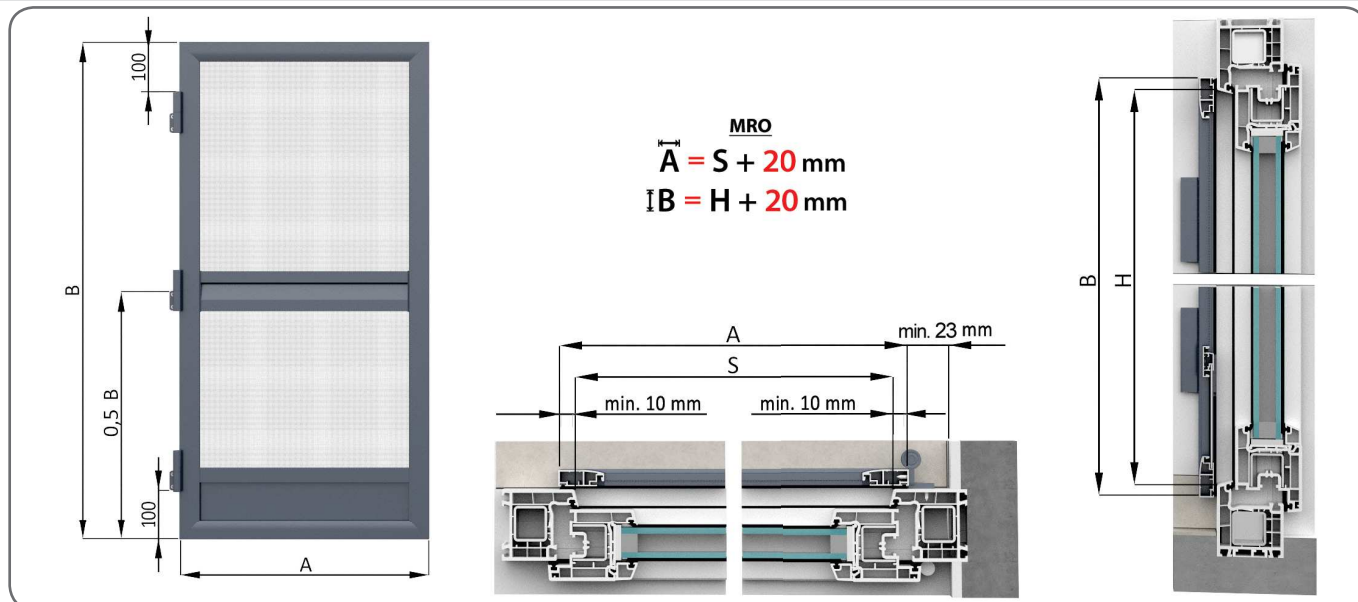
Oznaczenia: **A** - szerokość skrzydła moskitiery **MRO** **C** - szerokość ramy **RMRO**
B - wysokość skrzydła moskitiery **MRO** **D** - wysokość ramy **RMRO**



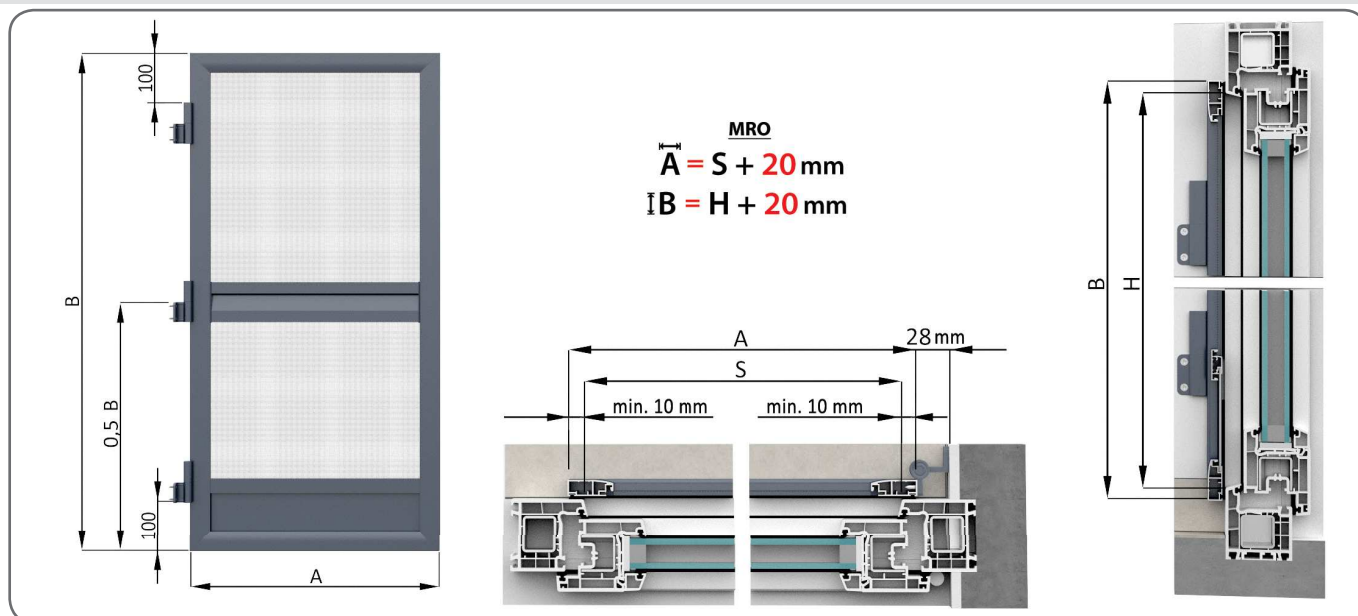
3.1 | Wymiarowanie moskitiery MRO, na ramie drzwi



3.5 | Wymiarowanie moskitiery MRO z zawiasami z samodomykaczem, na ramie drzwi



3.6 | Wymiarowanie moskitiery MRO z zawiasami z samodomykaczem, na ścianie



3.7 | Wymiarowanie profilu łączącego PL MRO, profilu łączącego z uchwytem PLU MRO i płyty wypełniającej PW MRO.

