

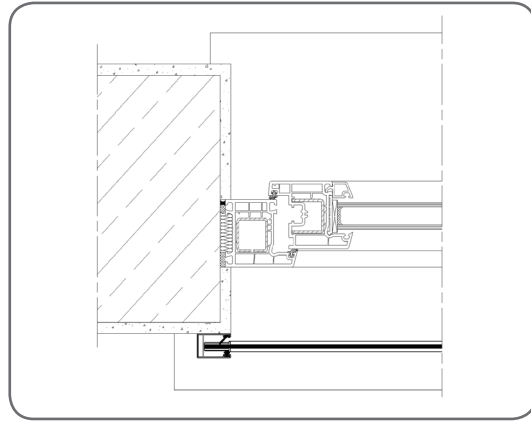
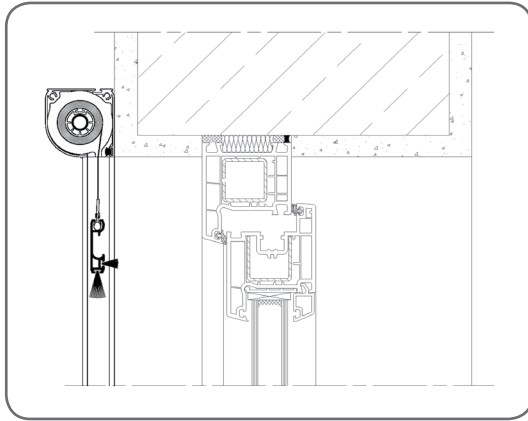
## 1. PRZYKŁADY MONTAŻU

### 1.1. Montaż systemu MZN i MZH na oknie pionowym

#### 1.1.1. Montaż na ścianie

Moskitiera zwijana zewnątrz

Zastosowanie prowadnicy **PPZ 32 MZN**

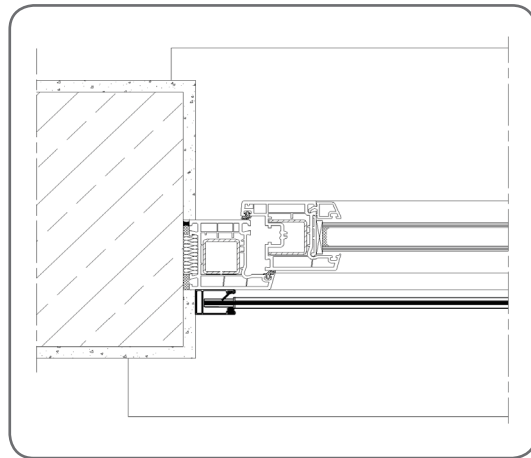
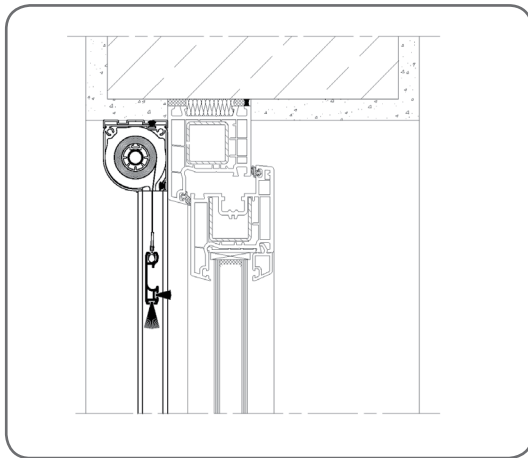


#### 1.1.2. Montaż we wnęce

Moskitiera zwijana zewnątrz

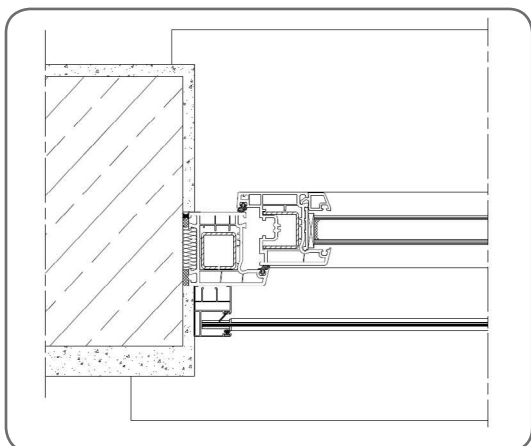
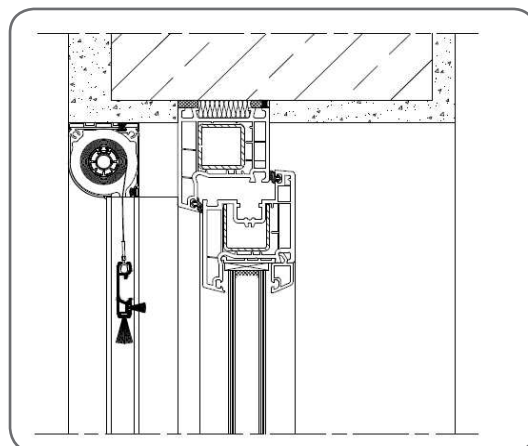
Wariant I

Zastosowanie prowadnicy **PPZ 32 MZN** minimalna głębokość wnęki 47 mm



Wariant II

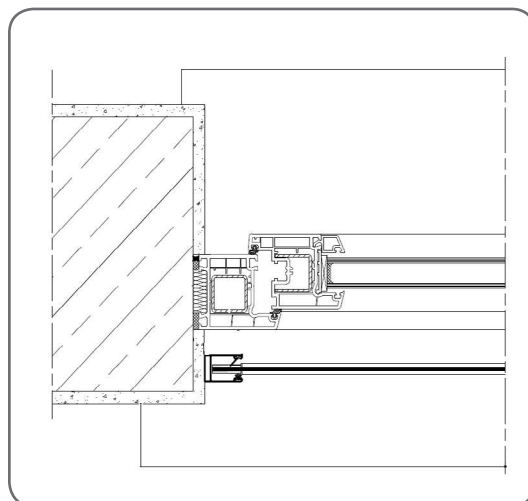
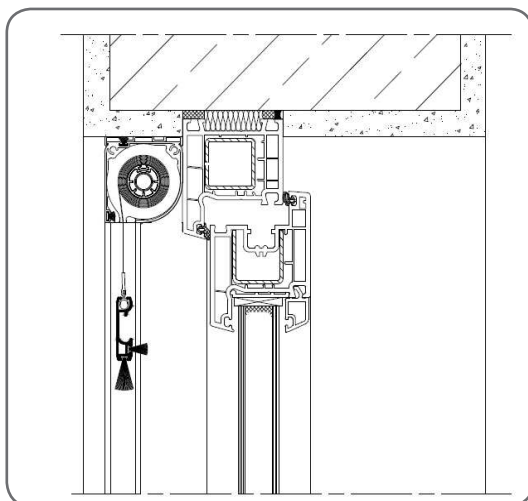
Zastosowanie prowadnicy **PPZ 32/ODS MZN** minimalna głębokość wnęki 72 mm



Moskitiera zwijana wewnętrznie

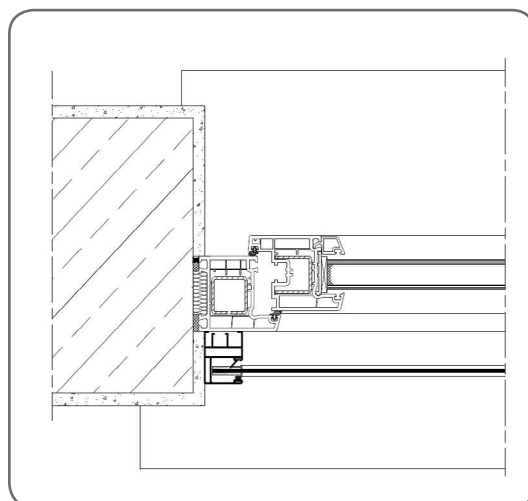
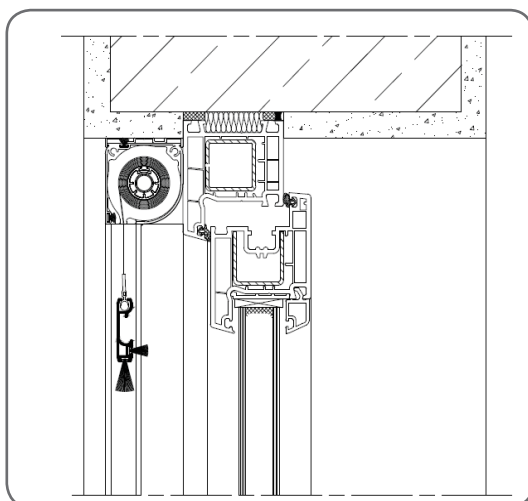
Wariant I

Zastosowanie prowadnicy **PPZ 32 MZN** minimalna głębokość wnęki 47 mm



Wariant II

Zastosowanie prowadnicy **PPZ 32 MZN/ODS MZN** minimalna głębokość wnęki 47 mm



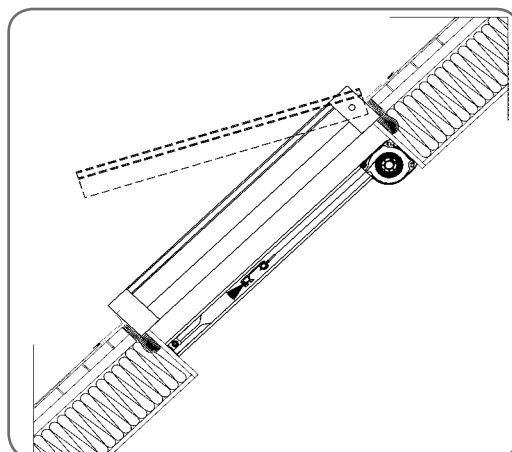
## 1.2. Montaż systemu MZN z AluClick na oknie dachowym

### 1.2.1. Montaż we wnęce

Moskitiera zwijana wewnętrznie

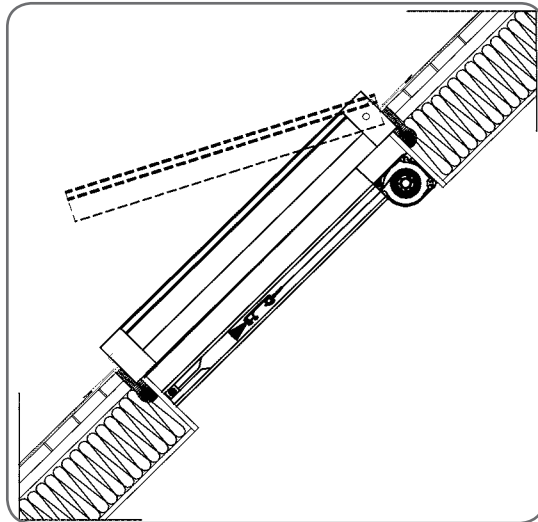
Wariant I

Zastosowanie prowadnicy **PPZ 32 MZN** minimalna głębokość wnęki 47mm



Wariant II

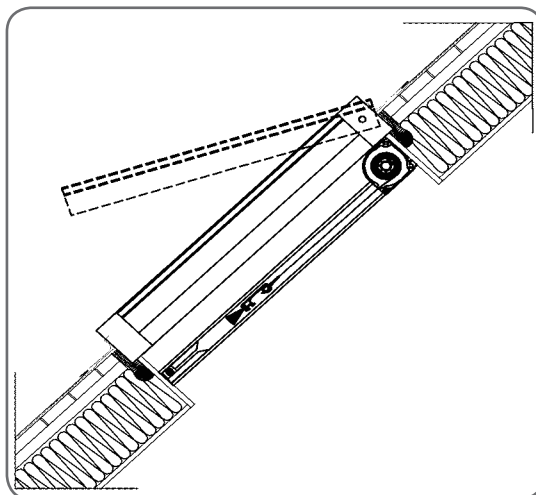
Zastosowanie prowadnicy **PPZ 32/ODS MZN** minimalna głębokość wnęki 72 mm



Moskitiera zwijana zewnątrz

Wariant I

Zastosowanie prowadnicy **PPZ 32 MZN** minimalna głębokość wnęki 47mm



Wariant II

Zastosowanie prowadnicy **PPZ 32/ODS MZN** minimalna głębokość wnęki 47mm

